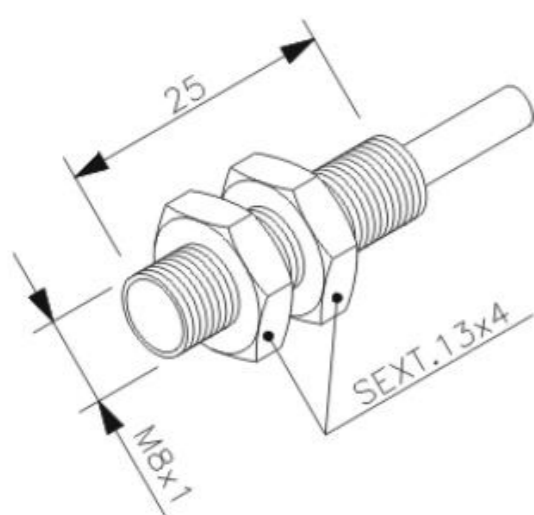


2000101745 - SS40V7

Monitor de movimento com sensor indutivo para Zona Ex[Ga]



Dimensões Sensor Indutivo

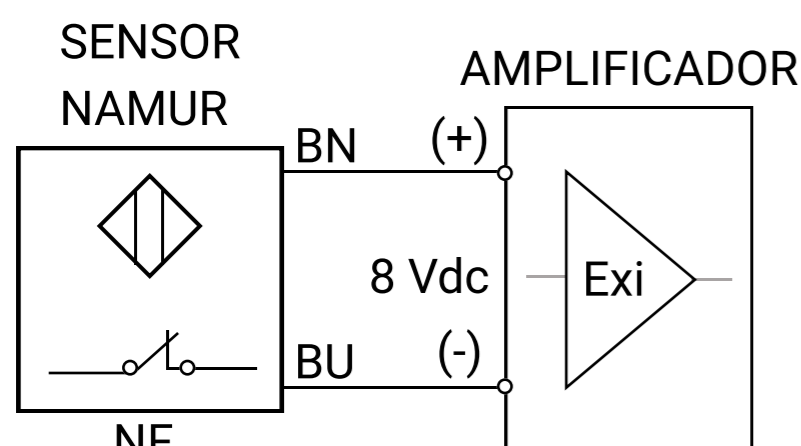


Diagrama Elétrico

CARACTERÍSTICAS GERAIS

- Carcaça em chapas dobradas de Aço Inoxidável AISI 304
- Proteção: IP44
- Rotação máxima: 250 rpm - 4 pulsos por volta
- Acoplamento magnético
- Força axial de acoplamento maior que 150 N
- Área classificada (Ex Ga / Ex tb)
- Aplicação: Áreas industriais comuns ou atmosferas com gases inflamáveis ou poeiras combustíveis

SENSOR INDUTIVO

- Modelo/Fabricante: PS1-8GM25-N-Ex / Sense
- Tipo de Rosca: M8x1mm
- Distância sensora: 1,0 mm
- Montagem: Faceada
- Material construtivo: Latão com banho de níquel
- Conexão elétrica: Cabo PVC 2m
- Tensão de alimentação: 07 a 12Vcc
- Corrente de consumo: Sensor acionado: <1 mA / Sensor desacionado: >3 mA
- Número de fios: 2 fios
- Configuração elétrica: CC - Namur
- Tipo de contato: NF (Normalmente fechado)
- Temperatura de trabalho: (-20 °C) à (+60 °C)
- Comprimento total: 25 mm
- Grau de proteção uso geral: IP65
- Grau de proteção Ex: Ex ia: IP66 / Ex tb: IP65
- Proteção Ex Gás: Ex ia - segurança intrínseca
- Proteção Ex Poeira: Ex ia - segurança intrínseca e Ex tb - proteção por invólucro
- Marcação Gás: Ex ia IIC T6 Ga IP66
- Marcação Poeira: Ex ia IIIC T85 °C Da IP65 / Ex tb IIIC T85 °C Db IP 65
- Sinalização: Sem led

PROCESSAMENTO

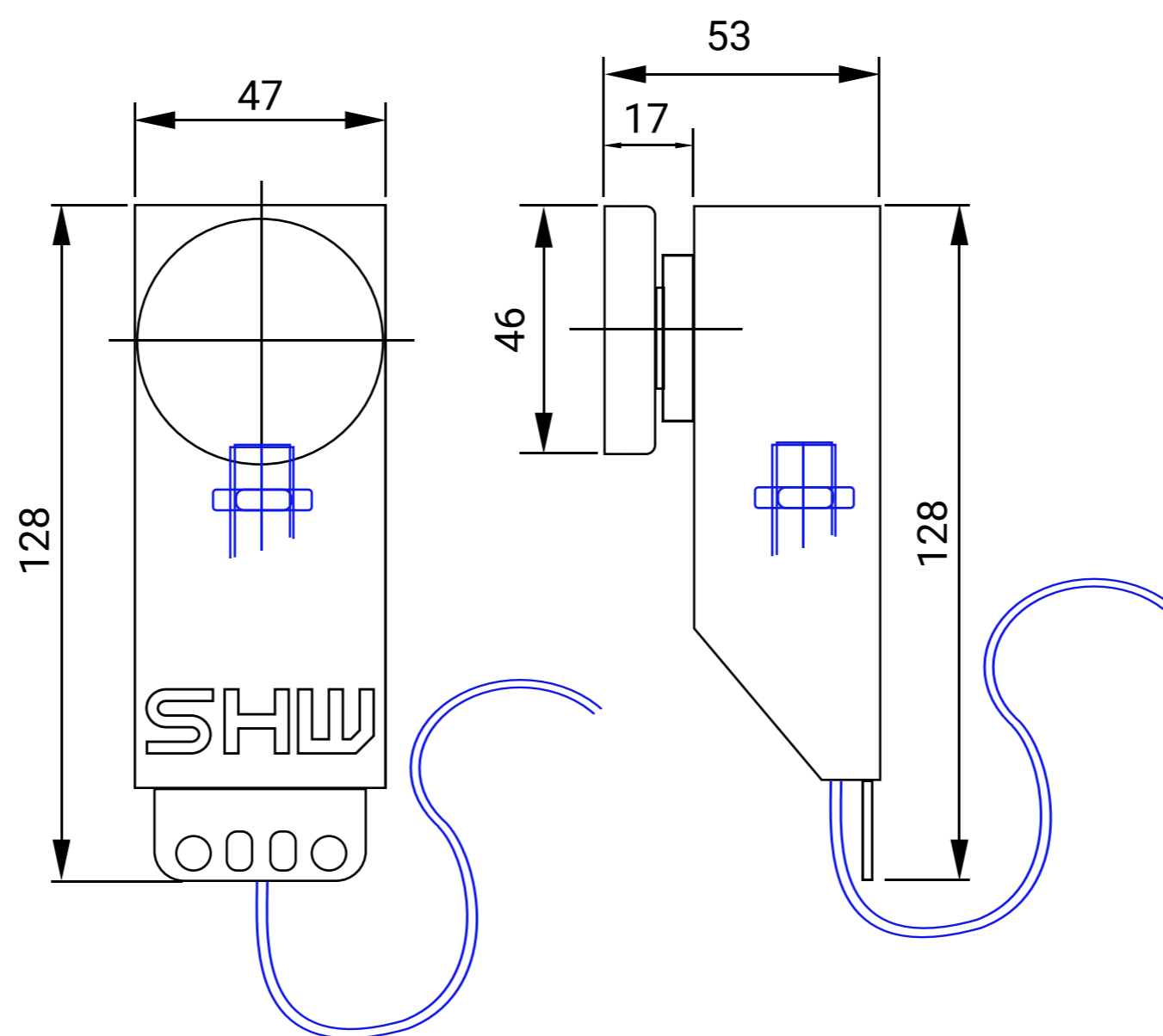
- PLC (Cliente) ou Eletrônica de Painel

OBSERVAÇÕES

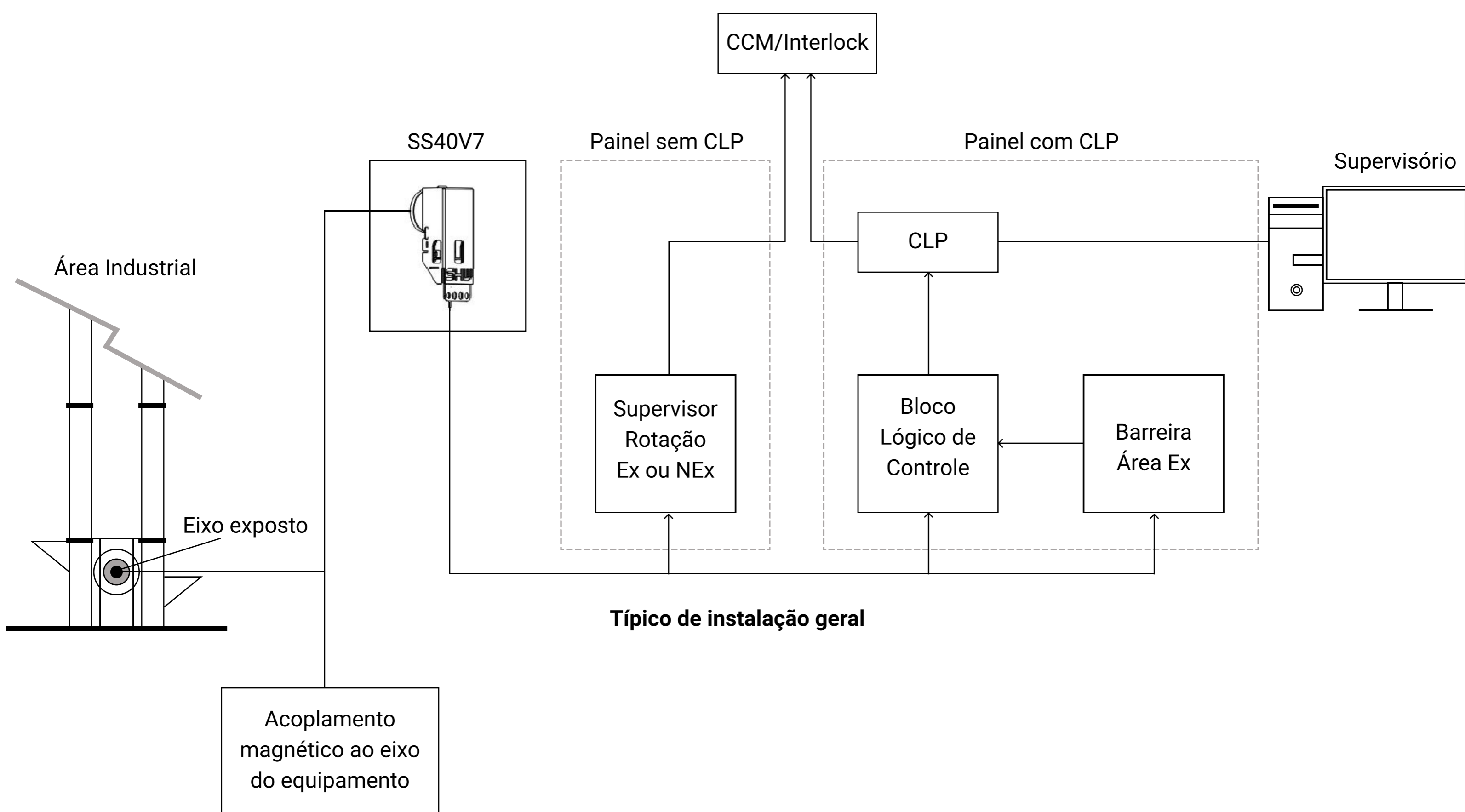
- Instalação em eixos horizontais sem acessórios
- Instalação em eixos verticais requer acessório (consulte a disponibilidade)
- Peso aproximado do conjunto: 0,5 kg
- Para outros modelos de sensores indutivos consulte a disponibilidade

2000101745 - SS40V7

Monitor de movimento com sensor indutivo para Zona Ex[Ga]



Medidas dimensionais



Típico de instalação geral